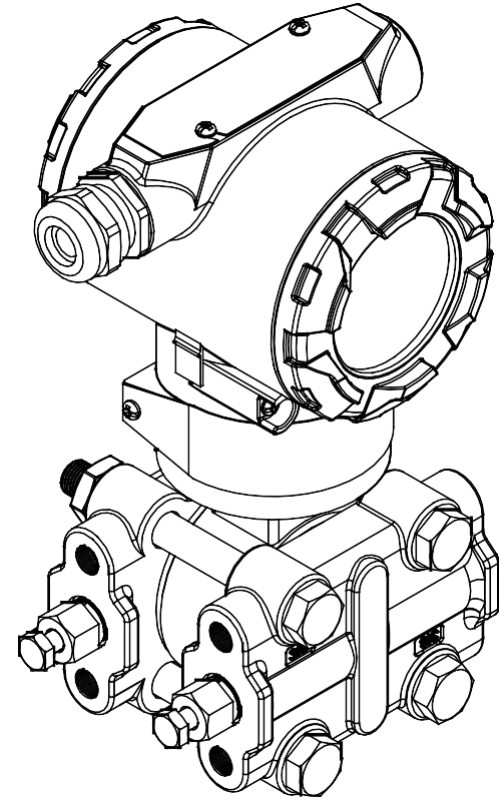


# 单晶硅智能压力变送器 操作手册



TI\_CN/T/01/07

CE  
**HART**<sup>®</sup>

## 保修服务条款

尊敬的用户：

感谢您使用本公司产品，为了使我们的服务让您更满意，请认真阅读此条例并妥善保管此服务保修卡。在保修时必须提供该服务保修卡。

一．质保说明：

1. 本产品保修期为一年，具体以网站上发布的保修期为准。
2. 请您购买时慎重考虑，如无质量问题，恕不退换。

二．属于下列情况之一的，无论是否在保修期之内，均不免费保修；

1. 人为造成表面腐蚀、裂痕或凹凸的，由于非正常安装、使用、维护而造成的损坏的。
2. 产品出厂期超过保修期限的。
3. 被非授权维修服务商或技术员维修过的或用户自己拆装过的。

三．本公司将保留对此服务条款的最终解释和更改的权利

## 8. 附录 常用压力压强单位换算表

	帕斯卡Pa (N/m <sup>2</sup> )	千克力每 平方厘米 Kgf/cm <sup>2</sup>	巴 bar	毫巴 mbar	标准 大气压 atm
Pa	1	1.02×10 <sup>-5</sup>	1×10 <sup>-5</sup>	0.01	9.87×10 <sup>-6</sup>
Kgf/cm <sup>2</sup>	9.8×10 <sup>4</sup>	1	0.98	980.67	0.967
bar	1×10 <sup>5</sup>	1.02	1	1000	0.987
mbar	100	1.02×10 <sup>-3</sup>	0.001	1	9.87×10 <sup>-4</sup>
atm	101325	1.03	1.01	1013.25	1
torr	133.32	1.36×10 <sup>-3</sup>	1.33×10 <sup>-3</sup>	1.33	1.32×10 <sup>-3</sup>
inH <sub>2</sub> O	249.09	2.54×10 <sup>-3</sup>	2.49×10 <sup>-3</sup>	2.49	2.46×10 <sup>-3</sup>
mmHg	133.32	1.36×10 <sup>-3</sup>	1.33×10 <sup>-3</sup>	1.33	1.32×10 <sup>-3</sup>
PSI	6895	7.03×10 <sup>-2</sup>	6.90×10 <sup>-2</sup>	68.95	6.81×10 <sup>-3</sup>

	托 torr	英寸水柱 inH <sub>2</sub> O	毫米汞柱 mmHg	磅每平方英寸 PSI (lb/in <sup>2</sup> )
Pa	7.5×10 <sup>-3</sup>	4.01×10 <sup>-3</sup>	7.5×10 <sup>-3</sup>	1.45×10 <sup>-4</sup>
Kgf/cm <sup>2</sup>	735.56	393	735.56	14.2
bar	750.06	401	750.06	14.5
mbar	0.75	0.401	0.75	1.45×10 <sup>-2</sup>
atm	760	406	760	14.7
torr	1	0.535	1	1.93×10 <sup>-2</sup>
inH <sub>2</sub> O	1.87	1	1.87	3.61×10 <sup>-2</sup>
mmHg	1	0.535	1	1.93×10 <sup>-2</sup>
PSI	51.715	27.6	51.715	1

## 前言

非常感谢贵公司购买我公司的单晶硅变送器系列产品。

本说明书对仪表可实现的各项功能、接线方法、设置方法、操作方法、故障处理方法进行了详尽的介绍。在仪表投入运行之前，需仔细阅读本说明书，正确掌握使用方法后再进行具体操作，避免由于错误操作造成的不必要的损失。

- ◆ 使用仪表之前，请仔细阅读本说明书。在充分理解的前提下，才能对仪表进行安装、操作和维护。错误的安装或操作会导致仪表损坏或人身伤害。
- ◆ 本公司向用户承诺，本仪表供货时所应提供的硬件、附件在材质和制造工艺上都不存在任何缺陷。从仪表购买之日起开始计算，在一年质保期内，若收到用户关于此类缺陷的通知，本公司对确实有缺陷的产品实行无条件免费维修或免费更换。本公司对所有产品一律保证终身维修。
- ◆ 为遵循可持续发展的原则，本公司保留在事先不告知的情况下，对本说明书中所描述的各项性能参数进行修改的权利。保留在事先不告知的情况下，修订或废止本说明书的权利。当仪表某些性能参数的修改可能导致严重事故时，本公司必定预先告知用户。对改进后的仪表，本公司将有新版的使用说明书或改进说明。若本说明书中的描述与实物存在偏差，请以实物为准。
- ◆ 严禁对仪表进行任何改造！由于擅自改造本产品所造成的事故，本公司概不负责。

## 目 录

1. 文档信息	03
1.1 文档功能	03
1.2 图标	03
1.3 电气图标	03
2. 基本安全指南	04
2.1 人员要求	04
2.2 错误使用	04
2.3 工作场所安全	04
2.4 操作安全	04
2.5 危险区	05
2.6 产品安全	05
2.7 功能安全（可选）	05
3. 产品性能描述	06
3.1 特点	06
3.2 规格	06
3.3 尺寸图	06
3.4 爆炸图	06
4. 安装	12
4.1 常规安装指南	12
4.2 现场安装	12
4.3 安装位置	13
4.4 危险场所的安装	13
4.5 使用防爆变送器用户注意事项	14
4.6 测量方式	14
5. 接线	16
5.1 接线设备	16
5.2 接线方法	16
6. 调试	17
6.1 本地按键调试	17
7. 变送器维护及故障处理	19
7.1 仪表维护	19
7.2 故障检修	19
7.3 显示错误代码	19
8. 附录 常用压力压强单位	20

## 7. 变送器维护故障处理

## 7.1 仪表维护

## 7.1.1 软维护

HART 智能变送器是智能化产品，参数是对用户开放的，用户可以按实际情况调节零点、设置量程、设置阻尼，甚至重新进行标定。当核心参数被修改或混乱时会造成软故障，此时请参照上章节叙述进行调试，使其恢复正常工作。

当实际情况需要重新调零时，请拆掉壳体盖，用按键进行调整，或直接使用软件进行调试。具体的调节方法参照上述按键操作说明和软件调试方法进行。

## 7.1.2 硬维护

一般来说，传感器组件、主电路板及显示表头是现场不可维修的，用户的硬件维修仅限于电路连接检查、变送器清洁、更换、接线端子检查。

## ◆ 流程传感器本体检查

注意以下几点：

- (1) 在分解传感器本体之前应将变送器从工作点拆下。
- (2) 在重新装配后必须进行温度、压力循环实验，以保证变送器精度。
- (3) 卸下四个螺栓可以将压力容室拆下来。
- (4) 可用软布、柔性清洁剂清洗隔离膜片，并用清水冲洗之。
- (5) 为了便于安装，压力容室和接头可以转动或反向安装。

## ◆ 接线端子检查

拧开后盖，即可看见接线端子。将两颗定位螺钉旋出，取下接线端子盖，即可看见电路板。可以检查接线电路板的连接是否正确、可靠。主要集中在穿心电容和测试二极管的装配上。

## 7.2 故障检修

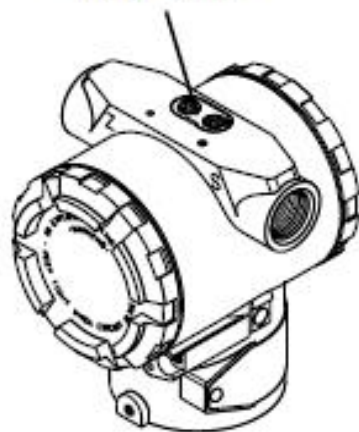
在变送器故障情况下，下述步骤可帮助找出问题原因。同时可帮助决定是否需要拆下来修理。这些资料帮助诊断和修理三大基本故障症状，对每种症状，先处理最容易检查的条件，如无法修理请同本厂服务中心联系。

### 6.1. 按键调试图

按照以下步骤使用零点调整按钮进行量程调整。

- 1, 松开标牌上的螺丝钉, 漏出零点调整按钮。
- 2, 按下零点按钮2秒针设置4mA输出点。检查输出是否变成了4mA。液晶表头会显示“ZERO PASS”。
- 3, 按下满点按钮2秒针设置20mA输出点。检查输出是否变成了20mA。液晶表头会显示“SPAN PASS”。

零点调整按钮



满点调整按钮



### 1. 文档信息

#### 1.1 文档功能

文档中包含设备生命周期不同阶段所需要的所有信息：从产品标识、到货验收和储存，至安装、电气连接和调试，以及故障排除、维护和废弃。

#### 1.2 图标

图标	说明
危险	危险！ 危险状况警示图标。 疏忽将导致人员严重或致命伤害。
警告	警告！ 危险状况警示图标。 疏忽将导致人员严重或致命伤害。
小心	小心！ 危险状况警示图标。 疏忽将导致人员严重或致命伤害。
注意	注意！ 操作和其他影响提示信息图标。 不会导致人员伤害。

#### 1.3 电气图标

图标	说明	图标	说明
	直流电		交流电
	直流电和交流电		接地连接 操作员默认此接地端已经通过接地系统可靠接地。
	保护性接地连接进行后续电气连接前，必须确保此接线端已经安全可靠地接地		等电势连接 必须连接至工厂接地系统中：使用等电势连接线或采用星形接地系统连接，取决于国家标准或公司规范。

## 2. 基本安全指南

### 2.1 人员要求

进行安装、调试、诊断和维护操作的人员必须符合下列要求：

- ◆ 经培训的合格专业人员必须具有执行特定操作和任务的资质
- ◆ 经工厂厂方 / 操作员授权
- ◆ 熟悉联盟 / 国家法规
- ◆ 开始操作前，专业人员必须事先阅读并理解本《操作说明》、补充文档资料和证书（拒绝于应用）中的指南要求
- ◆ 遵守操作指南和基本条件要求

操作人员必须符合下列要求：

- ◆ 针对任务要求经本公司指导和授权
- ◆ 遵守本《操作说明》中的指南要求

### 2.2 错误说明

由于不恰当使用，或用于非指定用途而导致的设备损坏，制造商不承担任何责任。核实测量条件：

测量特殊流体和清洁流体时，本公司十分乐意帮助您核实接液部件材质的耐腐蚀性，但对此不做任何担保和承担任何责任。

### 2.3 工作场所安全

操作设备时：

- ◆ 遵守联盟 / 国家法规，人员穿戴防护装置。
- ◆ 设备接线前，关闭电源。

### 2.4 操作安全

存在人员受伤风险！

- ▲ 仅在正确技术条件和保证安全条件下操作设备。
- ▲ 操作员有责任确保在无干扰条件下操作设备。

改装设备

禁止进行未经授权的设备改动，可能导致不可预见的危险：

- ▲ 如需改动，请咨询本公司当地销售中心。

修理

- ▲ 应确保操作安全性和可靠性。
- ▲ 仅进行明确允许的设备：
- ▲ 仅使用本公司原装备件和附件。

## 5. 连接

### 5.1 连接设备

#### 警告

存在电击风险！

工作电压高于 35V DC 时：接线端子上带危险电压。

▲在潮湿环境中，请勿打开带电仪表的外壳盖。警告连接错误会导致电器安全性受限！

▲存在电击 / 或在危险区中爆炸的风险！

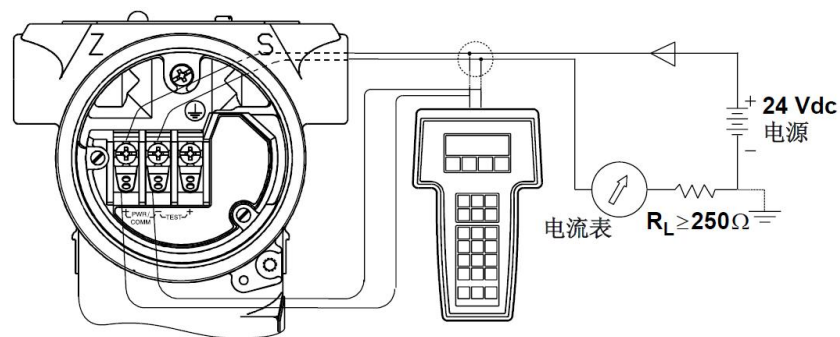
▲在危险区中使用测量设备时，必须遵守相关国家标准和法规，以及《安全指南》或《安装 / 控制图标》进行安装。

▲内置过电压保护单元的设备必须接地。

▲带极性反接、射频干扰 (HF)、过电压峰值保护电路。

### 5.2 接线方法

#### 5.2.1 接线图



#### 5.2.2 电缆规格

- ◆ 本公司建议使用屏蔽、双芯双绞电缆
- ◆ 接线端子的线芯横截面积：0.5…2.5mm<sup>2</sup>
- ◆ 电缆外径：5…9mm

#### 5.2.3 屏蔽 / 电势平衡

◆ 屏蔽层两端均接地时（分别连接至控制和设备），可以获取最佳屏蔽效果，防止干扰对测量的影响。工厂中存在强均衡电流时，屏蔽层仅在单端连接，推荐在变送器端接地。

- ◆ 在危险区中使用时，必须遵守适用法规要求。

单独成册的防爆手册中的附加技术参数和操作手册是所有防爆（Ex）系统的标准文档。

### 2.5 危险区

设备在危险区中使用时，应采取措施消除人员或设备危险（例如：防爆保护、压力容器安全）：

- ◆ 参考铭牌，检查并确认所订购的设备是否允许在危险区中使用。
- ◆ 遵守补充文档资料中的各项规定，补充文档属于《操作手册》的组成部分。

### 2.6 产品安全

测量设备基于工程实践经验设计，符合最先进、最严格的安全要求。通过出厂测试，可以安全使用。测量设备满足常规安全要求和法律要求。同时还符合设备CE一致性声明中的CE准则的要求。本公司确保贴有CE标识的测量设备均符合此要求。

### 2.7 功能安全（可选）

在具有整体安全性要求的应用场合中使用设备时，必须完全遵守《使用说明》的要求。

### 3. 产品性能描述

#### 3.1 特点

##### (1) 高准确度

差压(流量)变送器在0.1~4000kPa的测量范围内,可进行高准确度测量。正负零点迁移,无需进行线性度调整。

##### (2) 优异的环境适应性

智能静压补偿和温度补偿,保护变送器不收温度、静压与过压的影响,将现场的综合测量误差控制到最小。

##### (3) 灵活的量程压缩

- ◆ 微量程(0~6kPa)量程比:100:1
- ◆ 中量程量程比:100:1
- ◆ 最大量程比:100:1

##### (4) 优异的操作性和使用便利性

- ◆ 备有5位带背光LCD数字显示器
- ◆ 多种显示功能(Pa、kPa、MPa、%、psi)
- ◆ 内置三按键快捷操作就地调整功能
- ◆ 备有各种抗腐蚀材料
- ◆ 全面自诊断功能

#### 3.2 规格

- ◆ 被测流体:液体、气体、蒸汽
- ◆ 测量范围:

DR 微差压变送器:

量程 / 范围	kPa	inH <sub>2</sub> O	mbar	mmH <sub>2</sub> O	
DR1	量程	0.1~1	0.4~4	1~10	10~100
	范围	-1~1	-4~4	-10~10	-100~100
DR2	量程	0.5~6	2~24	5~60	50~600
	范围	-6~6	-24~24	-60~60	-600~600

DP 中静压差压变送器:

量程 / 范围	kPa	inH <sub>2</sub> O	mbar	mmH <sub>2</sub> O	
M1	量程	0.5~10	2~40	5~100	50~1000
	范围	-10~10	-40~40	-100~100	-1000~1000
M2	量程	1~20	4~80	10~200	100~2000
	范围	-20~20	-80~80	-200~200	-2000~2000
M3	量程	1~40	4~160	10~400	100~4000
	范围	-40~40	-160~160	-400~400	-4000~4000
M4	量程	1~100	4~400	10~1000	100~10000
	范围	-100~100	-400~400	-1000~1000	-10000~10000
M5	量程	2~200	8~800	20~2000	200~20000
	范围	-200~200	-800~800	-2000~2000	-20000~20000
M6	量程	5~500	20~2000	50~5000	500~50000
	范围	-500~500	-2000~2000	-5000~5000	-50000~50000

◆ 液位测量:用来测量液位的差压变送器,实际上是测量液柱的静压头。这个压力由液位的高低和液体的比重所决定,其大小等于取压口上方的液面高度乘以液体的比重,而与容器的体积或形状无关。

##### (a) 开口容器的液位测量

测量开口容器液位时,变送器装在靠近容器的底部,以便测量其上方液面高度所对应的压力。容器液位的压力,连接变送器的高压侧,而低压侧通大气。如果被测液位变化范围的最低液位,在变送器安装处的上方,则变送器必须进行正迁移。

##### (b) 密闭容器的液位测量

在密闭容器中,液体上面容器的压力影响容器底部被测的压力。因此,容器底部的压力等于液面高度乘以液体的比重再加上密闭容器的压力。

为了测得真正的液位,应从测得的容器底部压力中减去容器的压力。为此,在容器的顶部开一个取压口,并将它接到变送器的低压侧,这样容器中的压力就同时作用于变送器的高压侧。结果所得到的差压就正比于液面高度和液体的比重的乘积了。

##### ◆ 干导压连接

如果液体上面的气体不冷凝,变送器低压侧的连接管就保持干的,这种情况称为干导压连接。决定变送器测量范围的方法与开口容器液位的方法相同。

##### ◆ 湿导压连接

如果液体上面的气体出现冷凝,变送器低压侧的导压管里会渐渐地积存液体,就会引起测量的误差。为了消除这种误差,预先用某种液体灌充在变送器的低压侧导压管中,这种情况称为湿导压连接。

##### (c) 减少误差

导压管使变送器和流程工艺管道连在一起,并把工艺管道上取压口处的压力传输到变送器。

在压力传输过程中,可能引起误差的原因如下:

- ◆ 泄漏;
- ◆ 磨损损失(特别使用洁净剂时);
- ◆ 液体管路中有气体(引起压头误差);
- ◆ 气体管路中存积液体(引起压头误差);
- ◆ 两边导压管之间因温差引起的密度不同(引起压头误差)。

##### (d) 减少误差的方法如下:

- ◆ 导压管应尽可能短些;
- ◆ 当测量液体或蒸汽时,导压管应向上连到流程工艺管道,其斜度应不小于1/12;
- ◆ 对于气体测量时,导压管应向下连接到流程工艺管道,其斜度应不小于1/12;
- ◆ 液体导压管道的布设要避免中间出现高点,气体导压管的布设要避免中间出现低点;
- ◆ 两导压管应保持相同的温度;
- ◆ 为避免摩擦影响,导压管的口径应足够大;
- ◆ 充满液体的导压管中应无气体存在;
- ◆ 当使用隔离液时,两边导压管的液体要相同;



#### 4.5 使用防爆变送器用户应注意事项

智能变送器防爆型产品，经国家级仪器仪表防爆安全监督检验站（NEPSI）检验，符合 GB3836.1-2000，GB3836.2-2000 及 GB3836.4-2000 标准规定的要求，产品防爆

标志为 ExdIICT6（不含乙炔）、ExiaIICT6；用户在使用产品时应注意下列事项：

- ◆ 变送器外壳用户在使用时应可靠接地；
- ◆ 防爆型产品的使用环境温度范围为  $-20^{\circ}\text{C} \sim +60^{\circ}\text{C}$ ；
- ◆ 隔爆型产品在现场使用，维护时必须遵守“断电后开盖”的原则；
- ◆ 本安型产品在现场安装使用时，必须与防爆检验机构认定的安全栅 LB987S、MTL787S、E787 等配接，才能构成本安防爆系统，欲与其他型号安全栅配接，必须取得防

爆检验机构的认可；

◆ 变送器与安全栅本安端之间的连接电缆为二芯屏蔽电缆（电缆必须有电缆护套）。芯线截面积  $\geq 0.5\text{mm}^2$ ，其屏蔽层在安全场所单端接地并与产品外壳绝缘；电缆布线应尽可能排除电磁干扰的影响，并使电缆分布参数控制在  $0.06\mu\text{F}/1\text{mH}$  以内。

- ◆ 安全栅须装在安全场所，其安装、使用、维护必须遵守安全栅使用说明书。
- ◆ 用户不得自行随意更换产品的电气元件及系统配接状态。
- ◆ 产品的安装、使用和维护应同时遵守产品使用说明书，GB3806.15-2000“爆炸性气体环境用电气设备第 15 部分：危险场所电气安装（煤矿除外）”及 GB50058-1992“爆炸和火灾危险环境电力装置设计规范”的有关规定。
- ◆ 隔爆型产品的引入电缆应符合  $\varphi 8 \sim \varphi 8.5\text{mm}$ ，现场使用应拧紧压紧螺母，使密封圈紧紧抱住电缆。
- ◆ 产品有冗余入口，必须用我公司提供的堵头堵密。

#### 4.6 测量方式

◆ 液体测量：

测量液体流量时，取压口应开在流程管道的侧面，以避免渣滓的沉淀。同时变送器要安装在取压口的旁边或下面，以便气泡排入流程管道之内。

◆ 气体测量：

测量气体流量时，取压口应开在流程管道的顶端或侧面。并且变送器应装在流程管道的旁边或上面，以便积聚的液体容易流入流程管道之中。

◆ 蒸汽测量：

测量蒸汽流量时，取压口开在流程管道的侧面，并且变送器安装在取压口的下面，以便冷凝液能充满在导压管里。

**应当注意：在测量蒸汽或其它高温介质时，其温度不应超过变送器的使用极限温度。**

被测量介质为蒸汽时，导压管中要充满水，以防止蒸汽直接和变送器接触，因为变送器工作时，其容积变化量是微不足道的，所以不需要安装冷凝罐。

**注意：使用压力容器装有泄放阀的变送器，取压口要开在流程管道的侧面。被测介质为液体时，变送器的泄放阀应装在上面，以便排出渗在被测介质的气体。被测介质为气体时，变送器的泄放阀应装在下面，以便排放积聚的液体。**

#### DX 大量程差压变送器：

量程/范围	MPa	inH <sub>2</sub> O	mbar	mmH <sub>2</sub> O	
L1	量程	0.02~2	$0.08 \times 10^3 \sim 8 \times 10^3$	$0.2 \times 10^3 \sim 20 \times 10^3$	$2 \times 10^3 \sim 200 \times 10^3$
	范围	-2~2	$-8 \times 10^3 \sim 8 \times 10^3$	$-20 \times 10^3 \sim 20 \times 10^3$	$-200 \times 10^3 \sim 200 \times 10^3$
L2	量程	0.04~4	$0.16 \times 10^3 \sim 16 \times 10^3$	$0.4 \times 10^3 \sim 40 \times 10^3$	$4 \times 10^3 \sim 400 \times 10^3$
	范围	-4~4	$-16 \times 10^3 \sim 16 \times 10^3$	$-40 \times 10^3 \sim 40 \times 10^3$	$-400 \times 10^3 \sim 400 \times 10^3$
L3	量程	0.1~10	$0.4 \times 10^3 \sim 40 \times 10^3$	$1 \times 10^3 \sim 100 \times 10^3$	$10 \times 10^3 \sim 100 \times 10^3$
	范围	-10~10	$-40 \times 10^3 \sim 40 \times 10^3$	$-100 \times 10^3 \sim 100 \times 10^3$	$-1000 \times 10^3 \sim 1000 \times 10^3$

#### HP 高静压差压变送器：

量程/范围	kPa	inH <sub>2</sub> O	mbar	mmH <sub>2</sub> O	
HP1	量程	0.5~10	2~40	5~100	50~1000
	范围	-10~10	-40~40	-100~100	-1000~1000
HP2	量程	1~20	4~80	10~200	100~2000
	范围	-20~20	-80~80	-200~200	-2000~2000
HP3	量程	1~40	4~160	10~400	100~4000
	范围	-40~40	-160~160	-400~400	-4000~4000
HP4	量程	1~100	4~400	10~1000	100~10000
	范围	-100~100	-400~400	-1000~1000	-10000~10000
HP5	量程	2~200	8~800	20~2000	200~20000
	范围	-200~200	-800~800	-2000~2000	-20000~20000
HP6	量程	5~500	20~2000	50~5000	500~50000
	范围	-500~500	-2000~2000	-5000~5000	-50000~50000

#### DPS 低静压差压变送器：

量程/范围	kPa	inH <sub>2</sub> O	mbar	mmH <sub>2</sub> O	
S1	量程	0.5~10	2~40	5~100	50~1000
	范围	-10~10	-40~40	-100~100	-1000~1000
S2	量程	1~20	4~80	10~200	100~2000
	范围	-20~20	-80~80	-200~200	-2000~2000
S3	量程	1~40	4~160	10~400	100~4000
	范围	-40~40	-160~160	-400~400	-4000~4000
S4	量程	1~100	4~400	10~1000	100~10000
	范围	-100~100	-400~400	-1000~1000	-10000~10000
S5	量程	2~200	8~800	20~2000	200~20000
	范围	-200~200	-800~800	-2000~2000	-20000~20000
S6	量程	5~500	20~2000	50~5000	500~50000
	范围	-500~500	-2000~2000	-5000~5000	-50000~50000

#### CR 微压力变送器：

量程/范围	kPa	inH <sub>2</sub> O	mbar	mmH <sub>2</sub> O	
CR1	量程	0.1~1	0.4~4	1~10	10~100
	范围	0~1	0~4	0~10	0~100
CR2	量程	0.5~6	2~24	5~60	50~600
	范围	0~6	0~24	0~60	0~600

CP 压力变送器：

量程 / 范围	kPa	inH <sub>2</sub> O	mbar	mmH <sub>2</sub> O	
CP3	量程	0.5~10	2~40	5~100	50~1000
	范围	0~10	0~40	0~100	0~1000
CP4	量程	1~40	4~160	10~400	100~4000
	范围	0~40	0~160	0~400	0~4000
CP5	量程	1~100	4~400	10~1000	100~1000
	范围	0~100	0~400	0~1000	0~10000
CP6	量程	4~400	16~1600	10~4000	100~40000
	范围	0~400	0~1600	0~4000	0~40000
CP7	量程	0.04×10 <sup>3</sup> ~4×10 <sup>3</sup>	1.6×10 <sup>3</sup> ~16×10 <sup>3</sup>	0.4×10 <sup>3</sup> ~40×10 <sup>3</sup>	4×10 <sup>3</sup> ~400×10 <sup>3</sup>
	范围	0~4×10 <sup>3</sup>	0~16×10 <sup>3</sup>	0~40×10 <sup>3</sup>	0~400×10 <sup>3</sup>
CP8	量程	0.1×10 <sup>3</sup> ~10×10 <sup>3</sup>	0.4×10 <sup>3</sup> ~40×10 <sup>3</sup>	1×10 <sup>3</sup> ~100×10 <sup>3</sup>	10×10 <sup>3</sup> ~1000×10 <sup>3</sup>
	范围	0~10×10 <sup>3</sup>	0~40×10 <sup>3</sup>	0~100×10 <sup>3</sup>	0~1000×10 <sup>3</sup>
CP9	量程	0.4×10 <sup>3</sup> ~40×10 <sup>3</sup>	1.6×10 <sup>3</sup> ~160×10 <sup>3</sup>	4×10 <sup>3</sup> ~400×10 <sup>3</sup>	40×10 <sup>3</sup> ~4000×10 <sup>3</sup>
	范围	0~40×10 <sup>3</sup>	0~160×10 <sup>3</sup>	0~400×10 <sup>3</sup>	0~4000×10 <sup>3</sup>

型号	膜盒	工作压力
DR 微差压变送器	DR1 ( 1kPa )	1.5MPa
	DR2 ( 6kPa )	2MPa
DP 中静压差压变送器	M1~M6	25MPa
DX 大量程差压变送器	L1 ( 2MPa )	25MPa
	L2 ( 4MPa )	20MPa
	L3 ( 10MPa )	20MPa
HP 高静压差压变送器	HP1~HP6	40MPa
DPS 低静压差压变送器	S1 ( 10kPa )	2MPa
	S2 ( 20kPa )	3.5MPa
	S3 ( 40kPa )	3.5MPa
	S4 ( 100kPa )	7MPa
	S5 ( 200kPa )	7MPa
CR 微压力变送器	S2 ( 500kPa )	7MPa
	CR1 ( 1kPa )	1.5MPa
CP 压力变送器	CR2 ( 6kPa )	2MPa
	CP3 ( 10kPa )	2MPa
	CP4 ( 40kPa )	4MPa
	CP5 ( 100kPa )	4MPa
	CP6 ( 400kPa )	10MPa
	CP7 ( 4MPa )	20MPa
	CP8 ( 10MPa )	40MPa
	CP9 ( 40MPa )	60MPa

4.3 安装位置

变送器在工艺管道上的正确的安装位置，与被测介质有关。为了获得最佳的安装，应注意考虑下面的情况：

- ◆ 防止变送器与腐蚀性或过热的被测介质相接触。
- ◆ 要防止渣滓在导压管内沉积。
- ◆ 导压管要尽可能短一些。
- ◆ 两边导压管内的液柱压头应保持平衡。
- ◆ 导压管应安装在温度梯度和温度波动小的地方。
- ◆ 防止引压管内结晶或低温结冰。

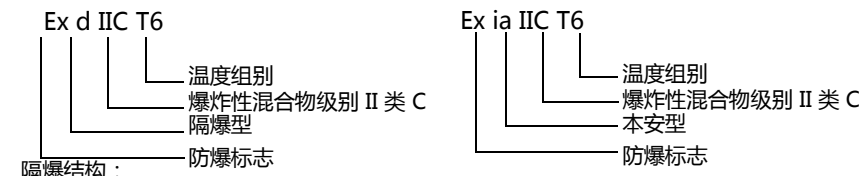
4.4 危险场所的安装

危险场所必须使用智能防爆型变送器，智能防爆型变送器是智能变送器的延伸产品，工作原理及基本结构与智能变送器相同。

智能防爆型变送器有本质安全型和隔爆型两种。隔爆型和本质安全型仪表符合 GB3836.1-2000《爆炸性环境用防爆电气设备通用要求》的规定。

智能变送器隔爆型的壳体内部能够承受发生爆炸，内部发生爆炸并不引起外部规定的爆炸性混合物爆炸，其标志为 d 符合 GB3836.2-2000《爆炸性环境用防爆电气设备隔爆型电气设备“d”》的规定，防爆等级为 ExdIIC T6。

智能 - 变送器本安型：指电路系统，在正常工作或规定的故障状态下产生的点火花和热效应均不能点燃规定的爆炸性混合物，其标志为 ia 符合 GB3836.4-2000《爆炸性气体环境用电气设备本质安全型“i”》的规定，防爆等级为 ExiaIIC T6。变送器与装在控制室里的关联设备安全栅配套使用组成本质安全型防爆系统。



隔爆结构：

所有的防爆型智能变送器的电气部件和线路板都置于防爆壳体之内。即使仪表因故障而产生火花内部爆炸现象，变送器壳体具有足够的机械强度和隔爆性能。不但不会损坏隔爆外壳，而且也不能使壳体外的爆炸性混合物爆炸。

## 4. 安装

### 4.1 常规安装指南

- ◆ 安装可能导致测量值偏差。例如：在空容器中测量时，显示的测量值并非为0，此时可通过本地三按键，或通过远程操作可以进行零点迁移校正。
- ◆ 取压管的常规安装要求请参考DIN 19210标准“流体测量方式”；流量测量设备的差压管道”，或相关国家或国际标准。

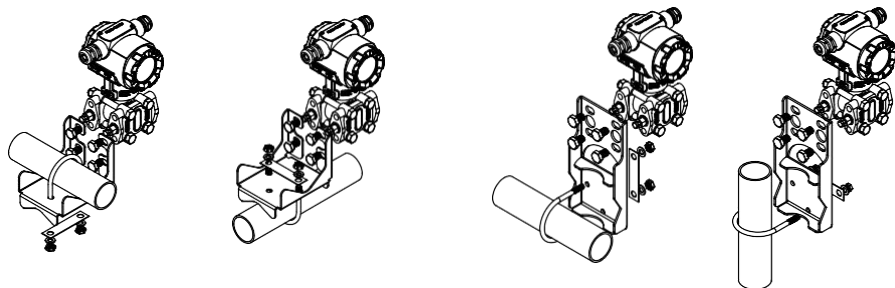
无需中断过程，使用三阀组或五阀组即可简便的进行仪表调试、安装和维护。

- ◆ 在户外安装取压管时，应采取充足的防冻保护措施，例如：进行管道伴热。
- ◆ 取压管路的倾斜安装角度应至少为 10%。
- ◆ 请勿使用坚硬或尖锐物品清洁或接触隔膜密封圈。
- ◆ 外壳的最大旋转角度为 380°，确保现场显示单元具有最佳可读性。
- ◆ 现场显示屏可以 90°旋转。
- ◆ 本公司提供仪表的直角或平板安装支架。

### 4.2 现场安装

本公司生产的智能变送器可直接安装在管道上或直接安装在墙壁上以及仪表板上。下图给出了不同的安装形式（用户可选）。

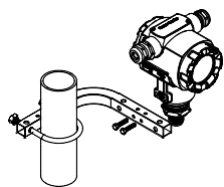
#### 差压变送器



使用直角支架安装图

使用平板支架安装图

#### 压力变送器



- ◆ 输出信号：DC4~20mA+HART 协议
- ◆ 容许负载电阻：0~600Ω（DC 24V 时）  
注：与手持通信器进行通讯时，需要标准（250Ω）的负载电阻。

#### 电

#### 源：

一般用途	DC10.5~45V
本安防爆	DC10.5~26V

- ◆ 通信线路条件：线路长度：最长 2km  
（0.75~1.25mm<sup>2</sup> 控制仪表用电缆，  
超过 1km 时使用双绞电缆）  
负载电阻：250~600Ω  
（DC 24V, 包含电缆电阻）  
负载电容：0.55mF 以下  
负载电感：3.3mH 以下  
动力线的间隔：15cm 以上  
（请避免平行配线）

- ◆ 饱和电流：上限 20.8mA  
下限 3.8mA
- ◆ 报警电流：上限 22.8mA  
下限 3.6mA  
（模式可设置）
- ◆ 调整功能：零点、满量程点可从通过外壳顶部干簧管进行就地调整或者可利用组态软件进行远程调整
- ◆ 零点迁移：可在最大量程的 -20%到 +20%的范围内迁移
- ◆ 输出方式：线性输出  
平方根输出  
（可通过组态软件进行远程调整）
- ◆ 环境温度：-40~+85℃  
（充灌氟油时：-10~+60℃）
- ◆ 贮存温度：-40~+90℃
- ◆ 耐候性：DIN40040GPC
- ◆ EMC 适用标准：EN1326-1：2006

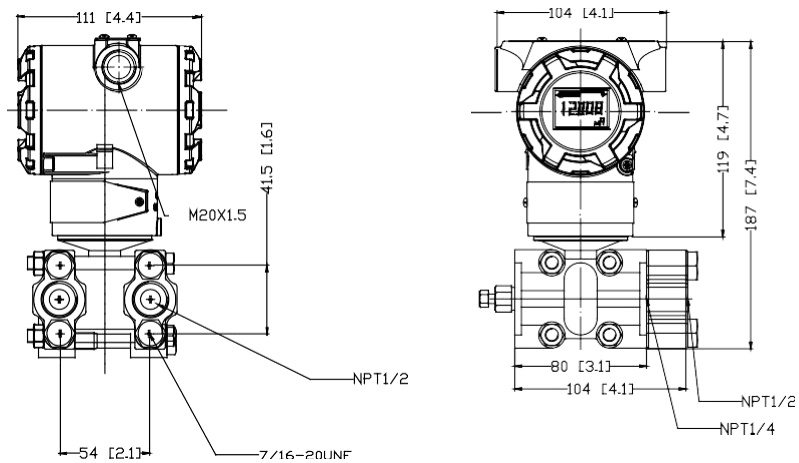
◆ 平方根输出精度：

输出	精度
≥ 50%	同参考精度
50%~下降点	参考精度 × 50
	平方根输出 (%)

- ◆ 电源影响：±0.005% / V
- ◆ 安装位置影响：与膜片面平行方向的安装位置变化不会造成零漂影响，若安装位置与膜片面超过 90°的变化，在 0.4KPa 范围内的零漂可通过调零校正。
- ◆ 响应时间：90ms
- ◆ 阻尼：时间常数可在 0~32 秒内调整
- ◆ 滤波常数：可在 0~160uA 内调整
- ◆ 自稳系数：可在 0~2% 内调整

### 3.3 尺寸图

差压 / 夹板式压力变送器



压力变送器

